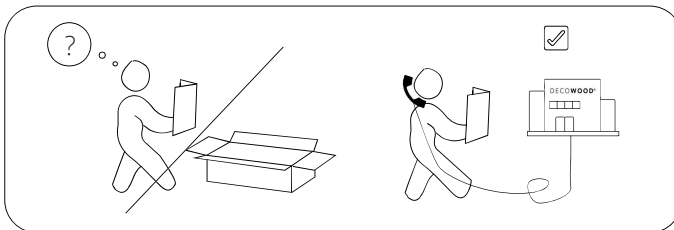
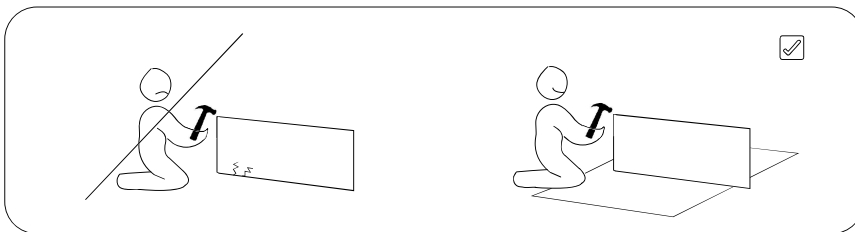
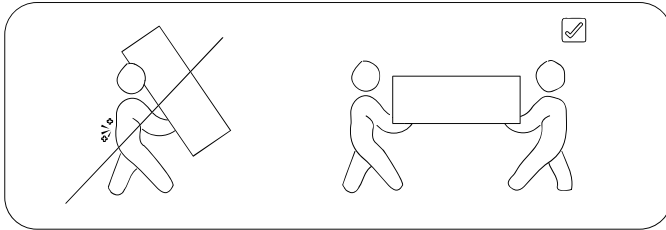


# The wood tailor

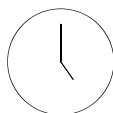
MOBILIARIO SOSTENIBLE

---

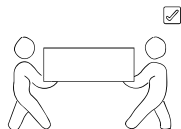


# The wood tailor

MOBILIARIO SOSTENIBLE

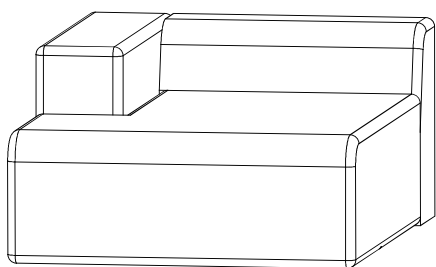


20 min

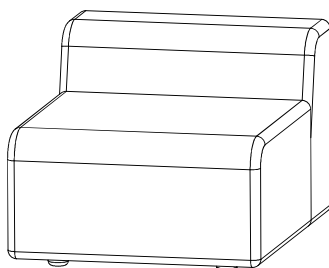


2 personas

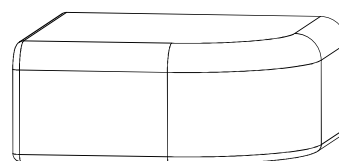
## PARTES DEL MUEBLE UNIT PARTS PARTIES DU MEUBLE



(x1ud) a\*



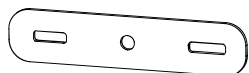
(x2ud) b\*



(x1ud) c\*

## HERRAJES Y PIEZAS IRON FITTINGS AND PIECES FERRURES ET PIÈCES

x8 \*A



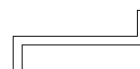
x16 \*B



x16 \*C



x1 \*D



x16 \*E



Pack de patas de 10 cm

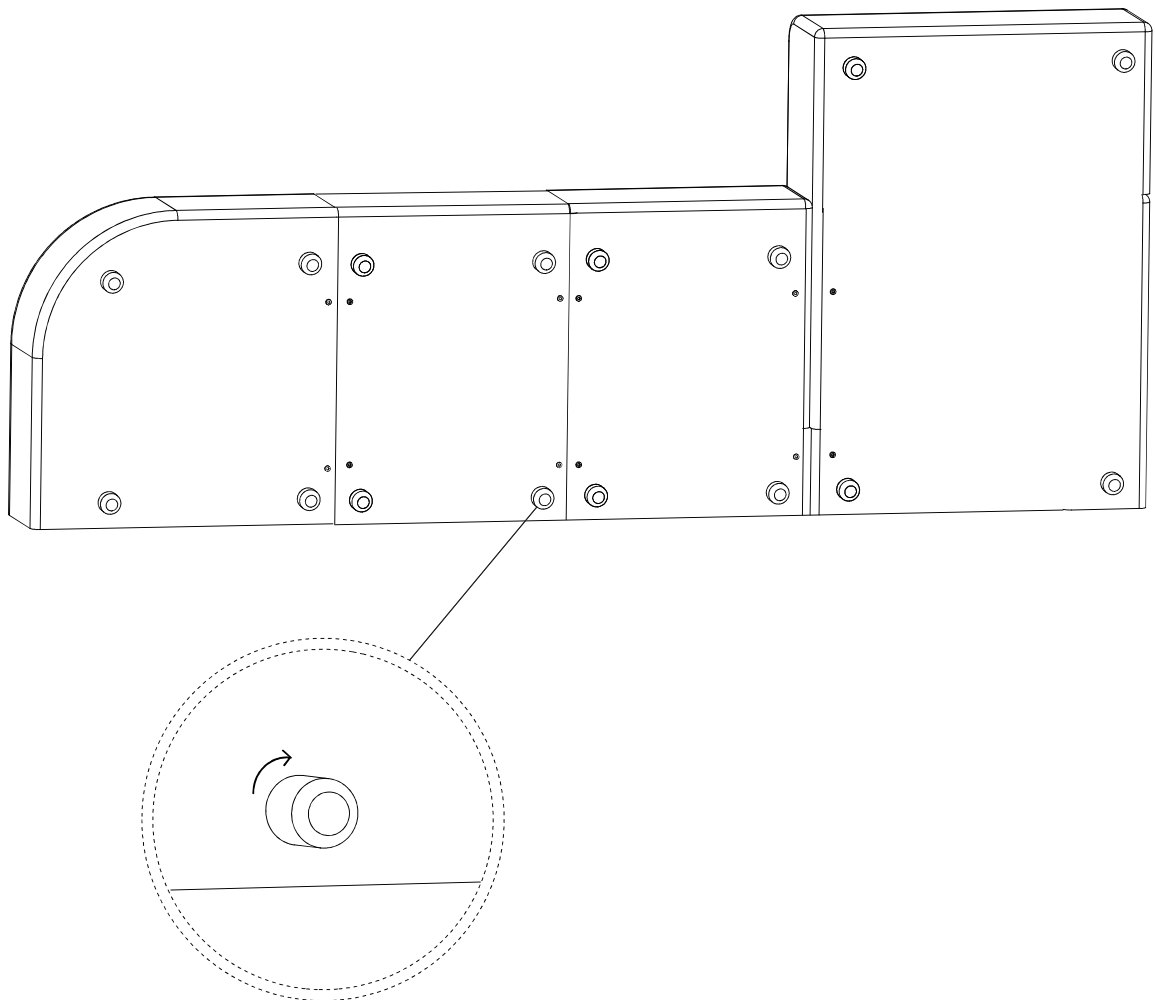
# The wood tailor

MOBILIARIO SOSTENIBLE

1

1xa  
2xb  
1xc  
16xE

\*\*Inclinar sofá para cambiar las patas de los extremos



Desenroscar patas preinstaladas y  
roscar las nuevas.

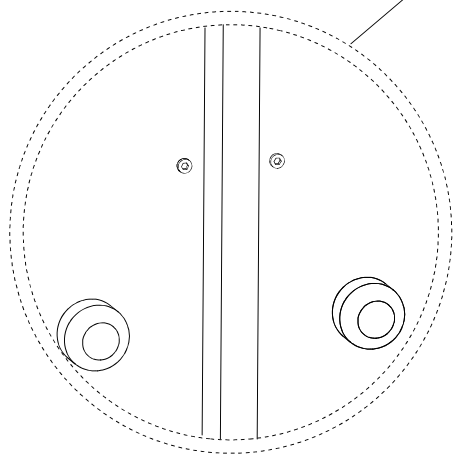
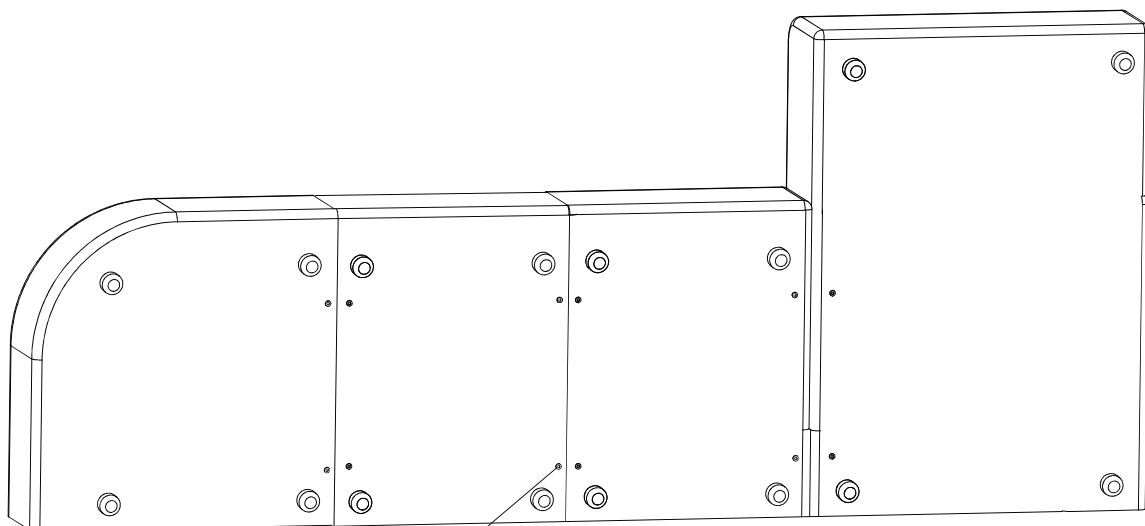
# The wood tailor

MOBILIARIO SOSTENIBLE

2

1xa  
2xb  
1xc

\*\*Inclinar sofá para enganchar módulos



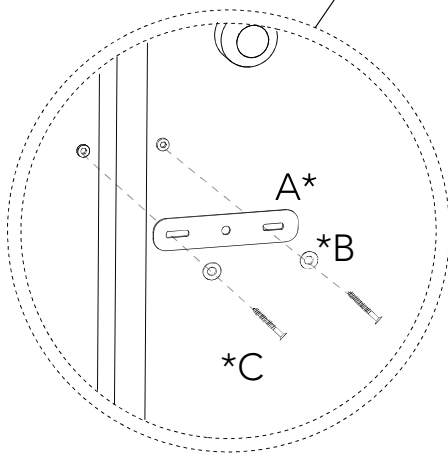
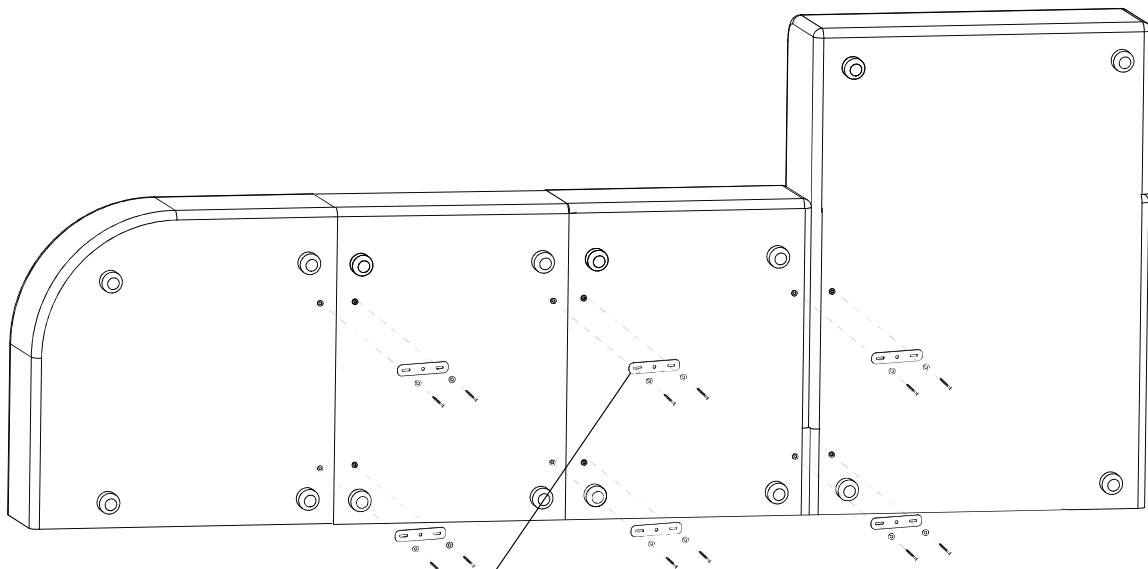
Tuercas preinstaladas para unir módulos

# The wood tailor

MOBILIARIO SOSTENIBLE

3

6xA  
12xB  
12xC

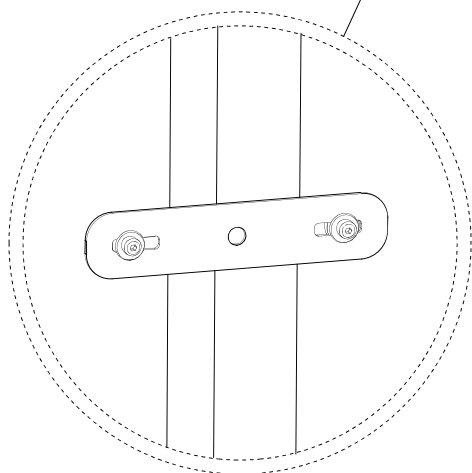
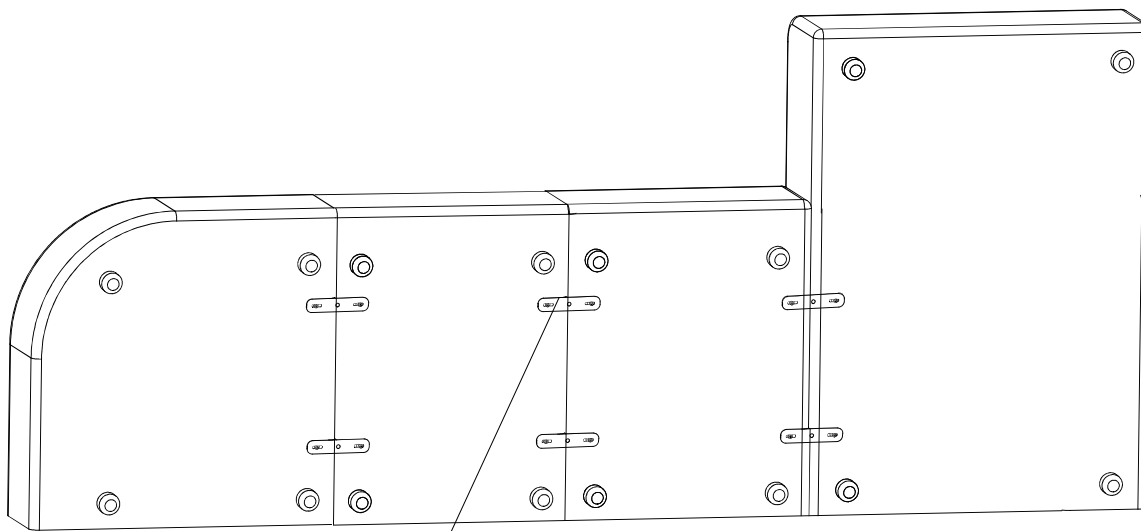


Montaje de las pletinas en la parte inferior del sofá

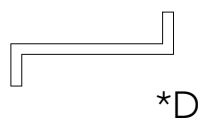
# The wood tailor

MOBILIARIO SOSTENIBLE

④ 1xD



Roscar tornillos con llave allen



# The wood tailor

MOBILIARIO SOSTENIBLE

---

## The change starts here.

